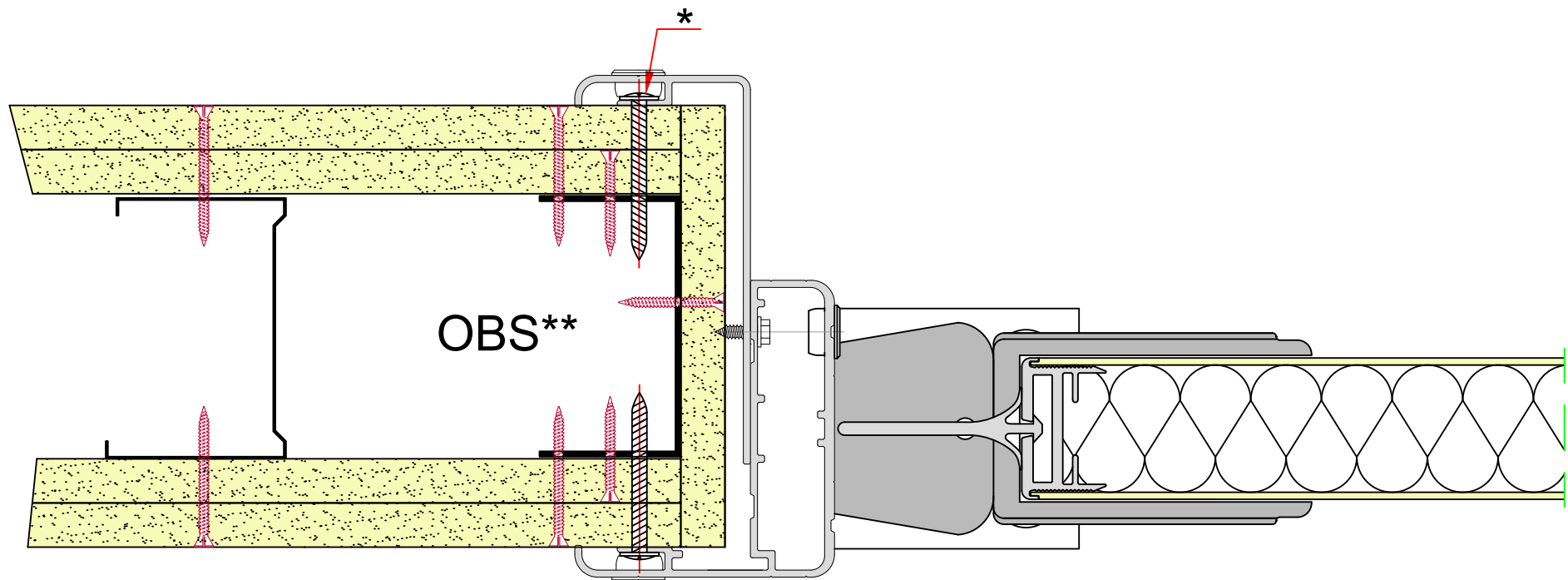


Vådrumssvingdør med alu.karm i gipsvæg

INDU DOOR



* Skruer for montage af karm i gipsvæg medfølger ikke.

** OBS: Forstærkning af træ kan indsættes i væggen, HVIS kravene for vådrum tillader det.

Døre

FORSTÆRKNING OMKRING DØRE

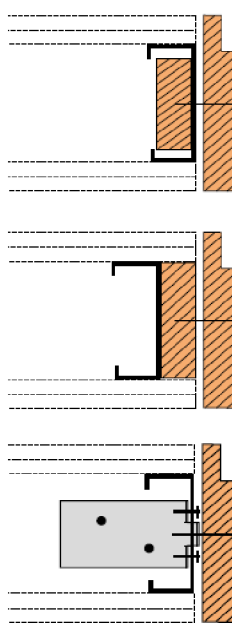
Døråbninger

Ved indbygning af brand- og lydklassificerede døre skal dørleverandørens anvisninger følges.

Sidestolper

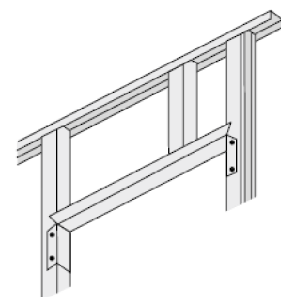
Sidestolperne skal udføres i et stykke i hele væghøjden.

Til lette døre, fx i boligbyggeri, kan der anvendes almindelige stolper, som forstærkes med træ i hele væghøjden (i hele profilets bredde), alternativt kan der anvendes KR karmstolper og FRK beslag. Til tunge døre anvendes FR forstærkningsstolper og FRK beslag.



Døroverligger

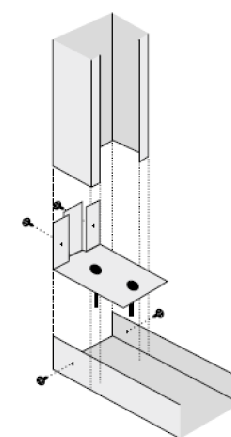
Løsholter over døre kan udføres med skinner, der er min. 100 mm bredere end dørhullet. I hver ende klippes flangen igennem, hvorefter skinnen bukkes og fastgøres til stolperne.



Fastgørelse

FR og KR stolper fastgøres til gulv og loft med FRK beslag.

Beslaget fastgøres til underlaget, og stolperne skrues fast i beslaget.



Kilde:

KNAUF
system
indervægge

