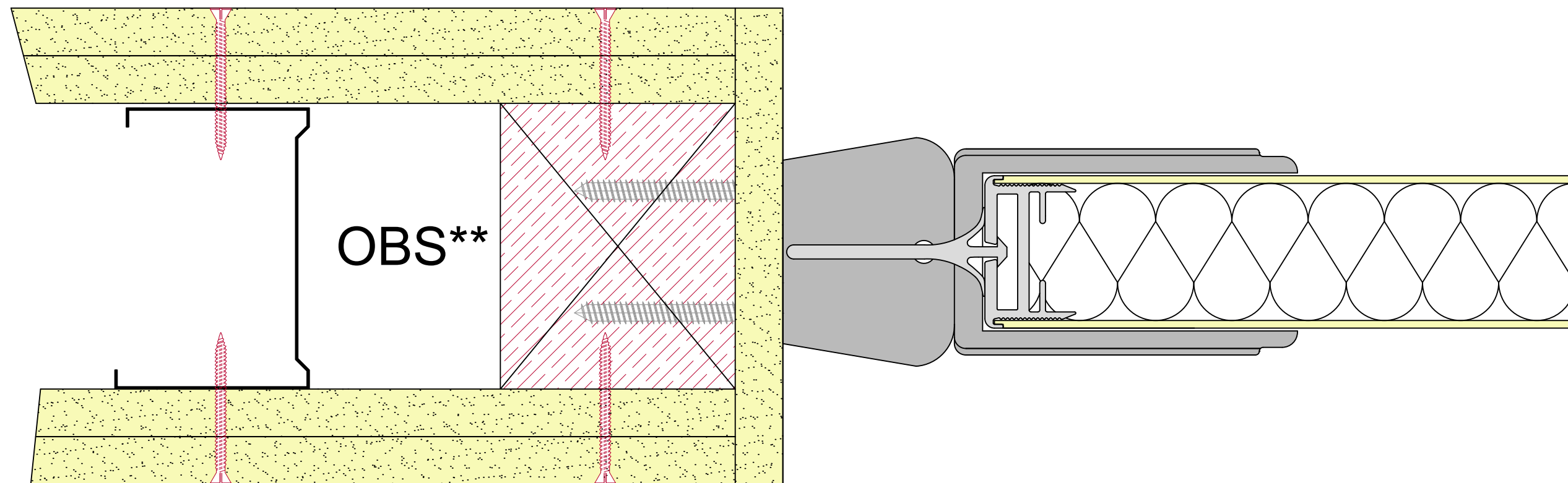


# Vådrumssvingdør med UDEN karm i gipsvæg



\* Skruer for montage i væggen medfølger ikke.

\*\*OBS: Forstærkning af træ kan indsættes i væggen,  
HVIS kravene for vådrum tillader det.  
Stålprofil skal være minimum 2 mm i godstykkelse og  
være fastgjort i loft og gulv.

**INDU** **DOOR**