

Montageanvisning

15 mm PE-svingdør uden karm



INDU  **DOOR**

Læs hele montageanvisningen før arbejdet påbegyndes!

Vi anbefaler to personer til dele af montagen.
Følgende montageudstyr er **ikke** inkluderet:

- Rawlplugs
- Skruer til montage i væg
- Kiler
- Montageværktøj

Anbefaler følgende sikkerhedsudstyr:

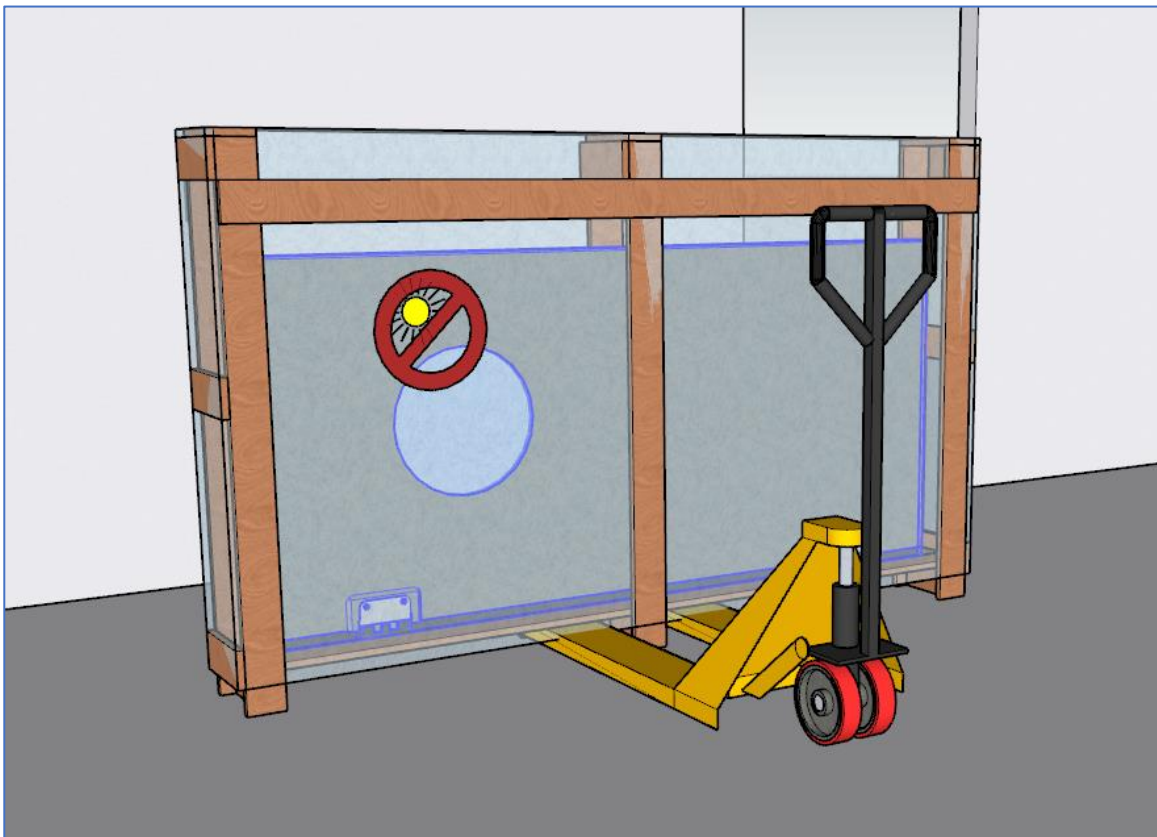
Arbejdshandsker, sikkerhedsbriller og sikkerhedssko



1.

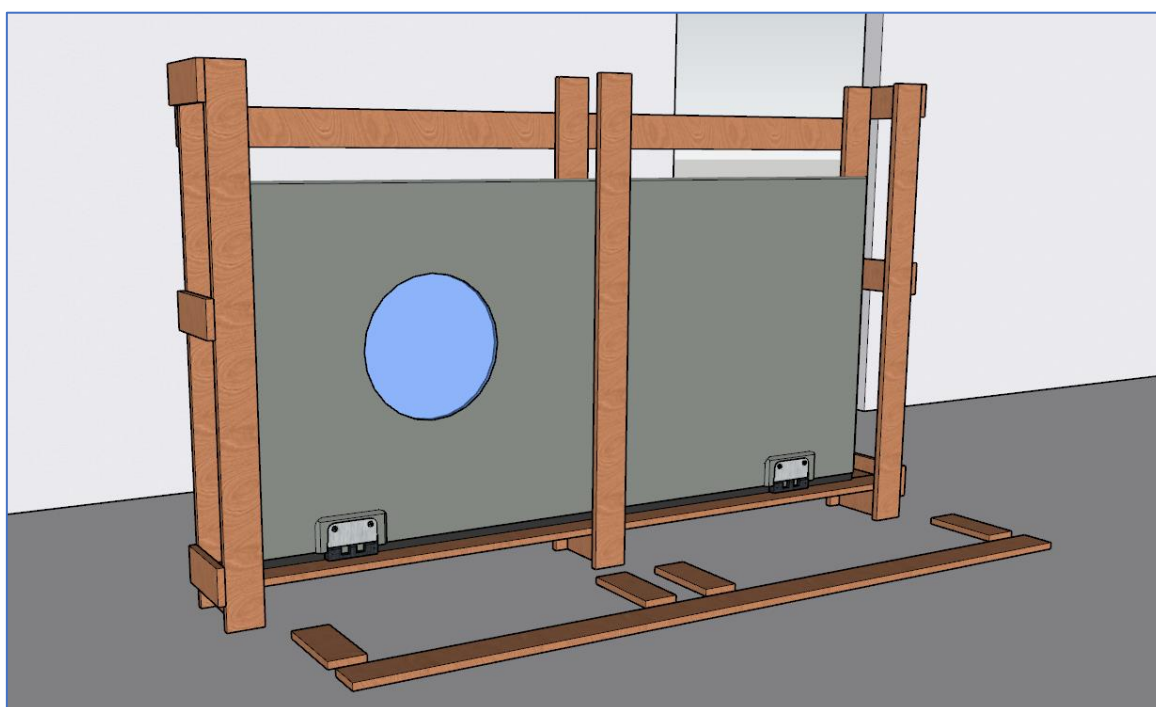
Døren leveres emballeret i træ og folie.

Den emballerede dør må ikke stå i direkte sollys!



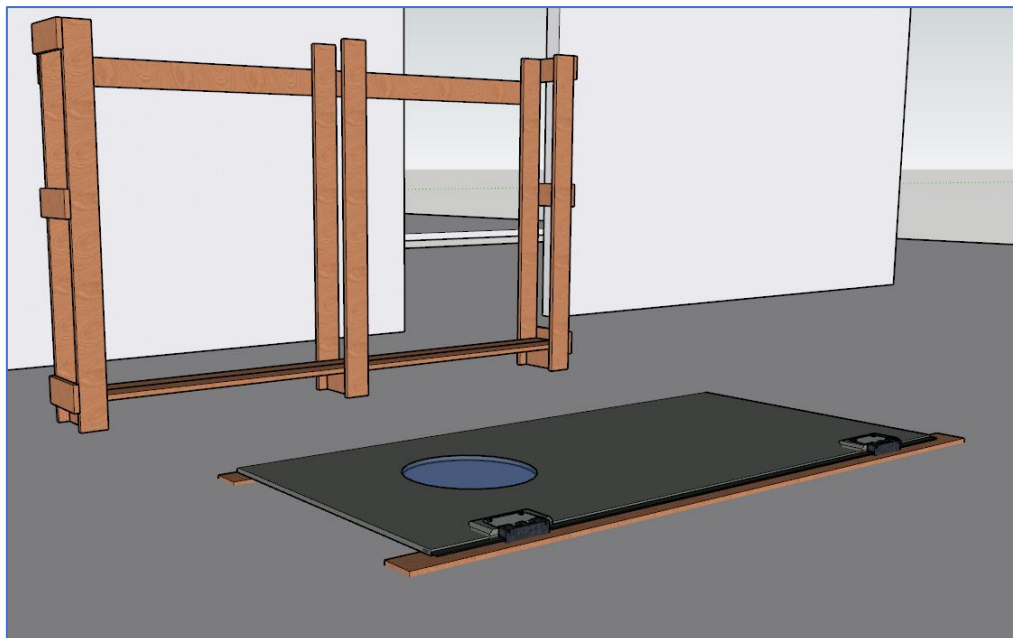
2.

Fjern emballagefolien og skru emballagen fra hinanden.

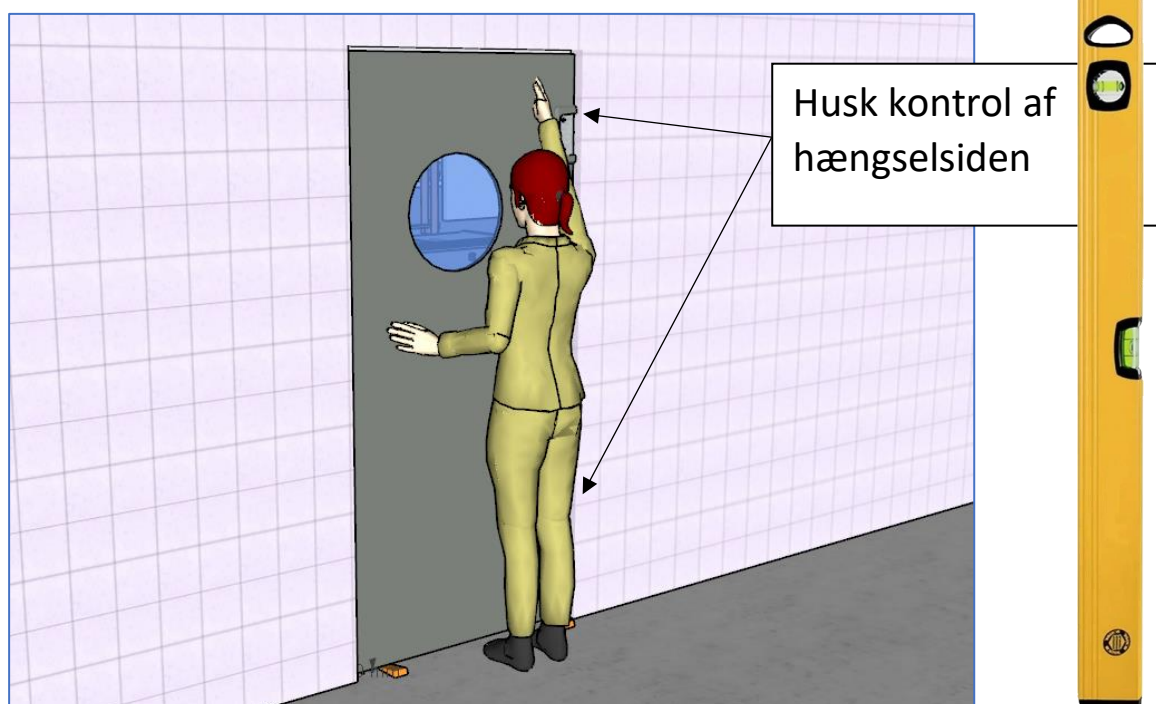


3.

Under udpakningen kan den komplette dør lægges på emballagedelene for at beskytte døren.

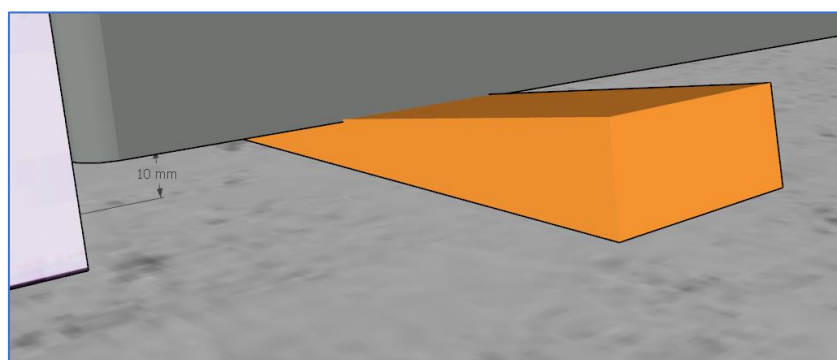
**4.**

Hængselsiden bør være i lod. Løft det komplette dørblad op og placer det i dørhullet. Det anbefales at være to personer til punkt 4 til 6. Kontrollere gulvets jævnhed og om døren støder på gulvet når den åbner. Husk at den åbner både ud og ind!



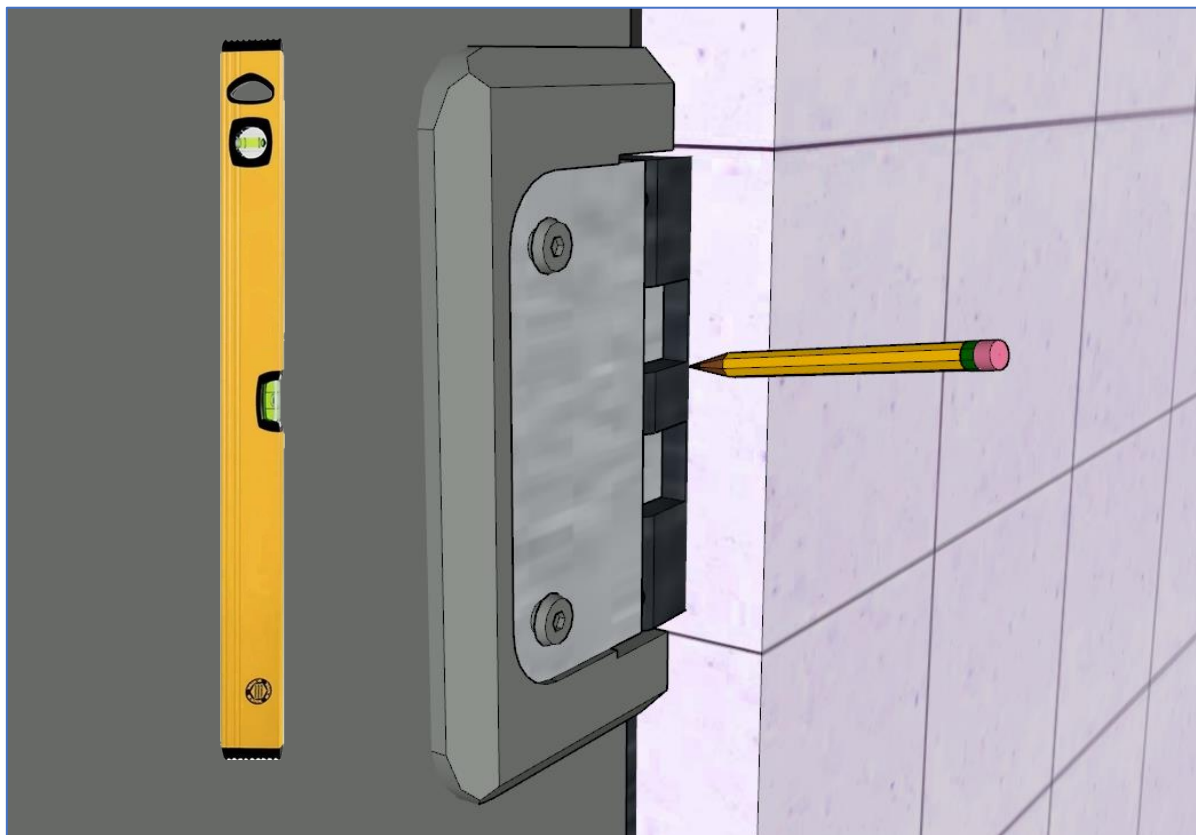
5.

Placer kiler eller afstandsstykker under døren, så der er ca. 10 mm luft under døren, eller til at afstanden over og under døren er ens. Afslut med at sæt kiler i modsat hængselsiden, så døren kan stå selv.



6.

Kontrollere at døren sidder placeret korrekt og tegn med en blyant over, under og på en side af alle hængslerne. Kan der skrues direkte i væggen, gå til punkt 8.



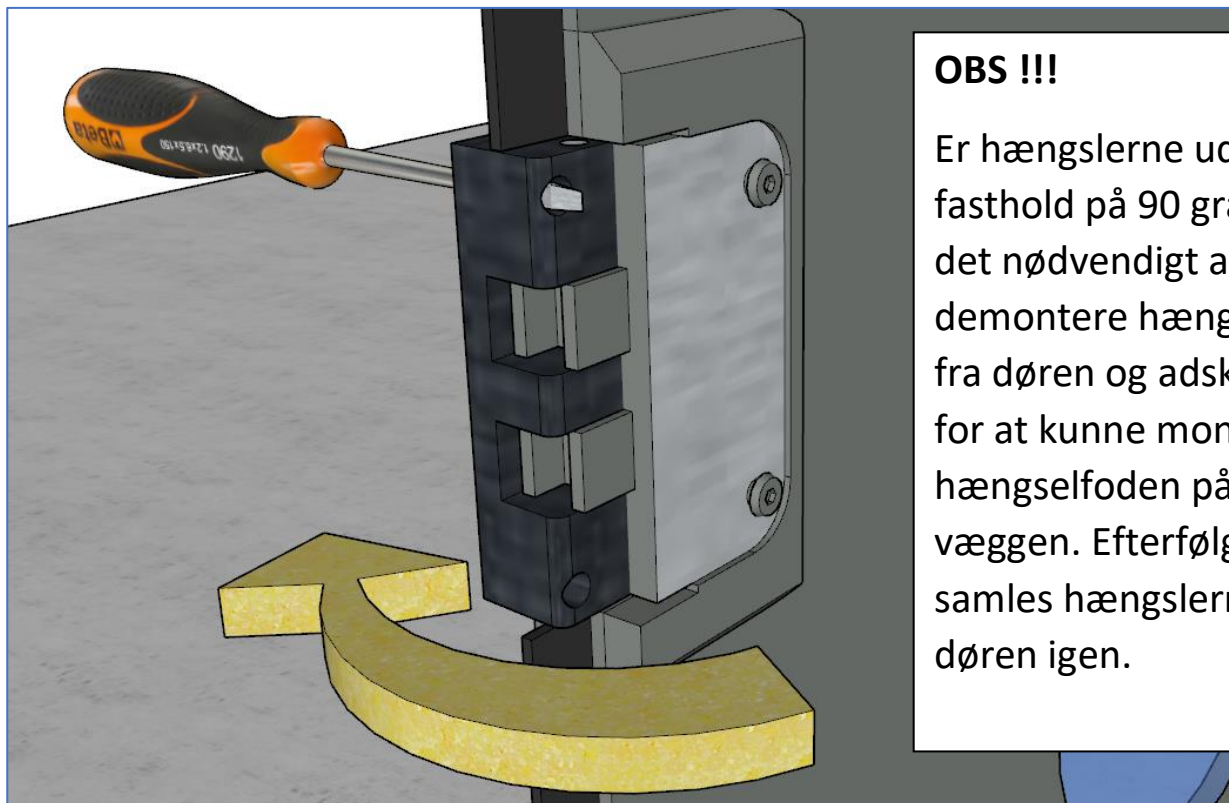
7.

Fjern døren igen og placere medsendte boreskabelon parallelt med stregerne for hængslernes omrids. Hullerne kan tegnes op eller der kan bores direkte gennem skabelonen (afhænger af vægtypen).



8.

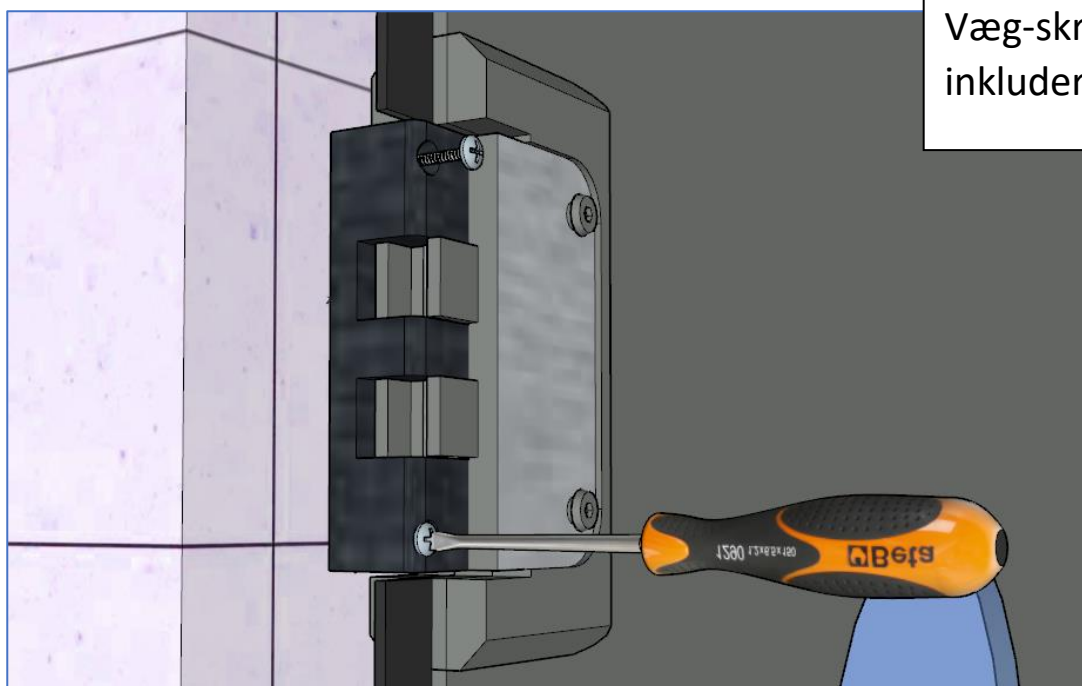
Drej alle hængslerne så de står i 90 grader. *** **PAS PÅ fingrene!!!** ***

**OBS !!!**

Er hængslerne uden fasthold på 90 grader, er det nødvendigt af demontere hængslerne fra døren og adskille dem for at kunne monter hængselfoden på væggen. Efterfølgende samles hængslerne og døren igen.

9.

Fjerne evt. streger på væggen. Placer døren ud for markeringerne og skru døren fast til væggen.



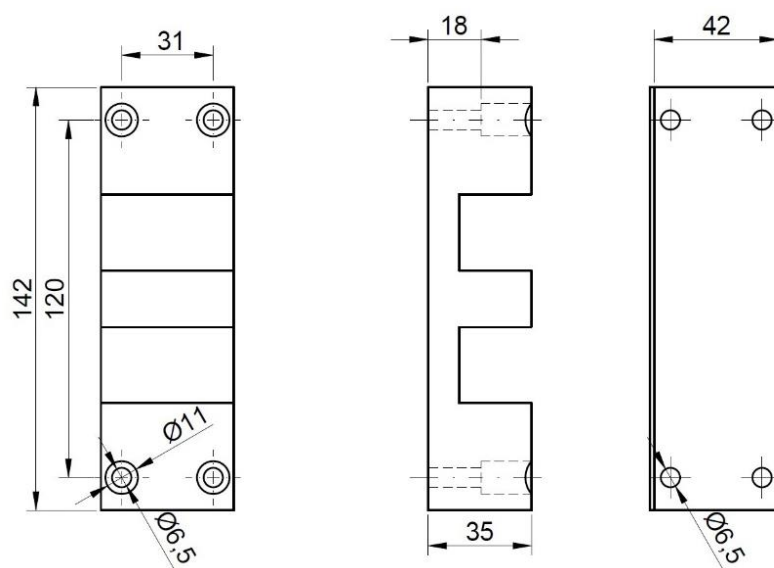
Væg-skruer er ikke inkluderet!!

10.

Kontroller at døren fungerer som den skal og fjern beskyttelsesfolien på dørbladet.



Mål for hængselfod:



InduDoor ApS

Mejlskovvej 13

DK-5400 Bogense

Tlf.: +45 88 44 05 40

post@indudoor.dk